

INSTRUCȚIUNI

PROIECTOR ROTATIV ȘI LAMPĂ DE VEGHE STARLITSKY

CONTINUTUL PACHETULUI

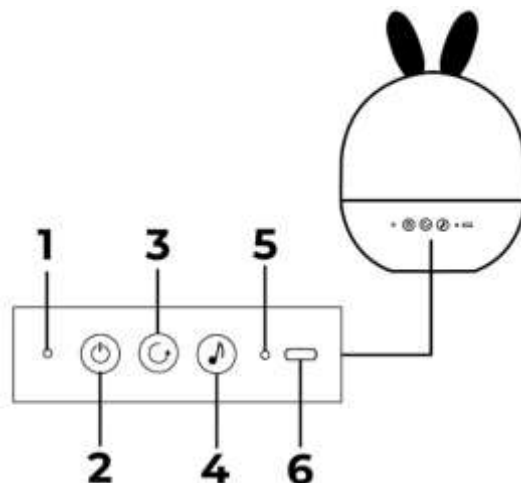
- Lampă de veghe
- 5 × imagini de proiectie de înlocuire
- Instrucțiuni
- Cablu de încărcare USB
- Telecomandă

SPECIFICAȚII TEHNICE

- Dimensiuni: 11 × 11 × 15 cm
- Material: ABS
- Putere: Baterie de 1200 mAh cu încărcare prin USB
- Tensiune nominală: DC 5 V = 1 A



COMPONENTE



1. Indicator de alimentare
2. Buton ON/OFF
3. Buton de rotație
4. Muzică ON/OFF
5. Indicator de încărcare
6. Port de încărcare

ÎNCĂRCARE

- Dispozitivul trebuie încărcat înainte de prima utilizare.
- Conectați un capăt al cablului de încărcare USB inclus la portul de încărcare al dispozitivului (6). Celălalt capăt trebuie să fie conectat la o sursă de alimentare (calculator sau încărcător de telefon de 5 V).

- Indicatorul de încărcare va deveni roșu în timpul încărcării. Când dispozitivul este complet încărcat, indicatorul luminos va deveni verde.

UTILIZARE

- Apăsați butonul ON/OFF timp de 3 secunde pentru a porni dispozitivul.
- Continuați să apăsați butonul pentru a comuta între diferitele moduri de iluminare (lumină de respirație, schimbarea culorilor etc.).
- Apăsați butonul de rotație (3) pentru a face ca luminile să se rotească. Apăsați din nou pentru a le opri. Apăsați și mențineți apăsat butonul de rotație pentru a face ca imaginea să se rotească timp de 30 de minute. După 30 de minute se va opri automat din rotație.
- Apăsați butonul de muzică (4) pentru a începe redarea melodiilor preînregistrate. Rotiți între melodii prin apăsarea butonului de muzică.
- Țineți apăsat butonul de muzică timp de 2 secunde pentru a porni conexiunea Bluetooth.
- Activați Bluetooth pe telefon sau pe alt dispozitiv și căutați "181" în lista dispozitivelor disponibile, apoi conectați-vă la acesta.
- Ascultați melodii de pe dispozitivul dvs. prin difuzoarele lămpii de noapte.

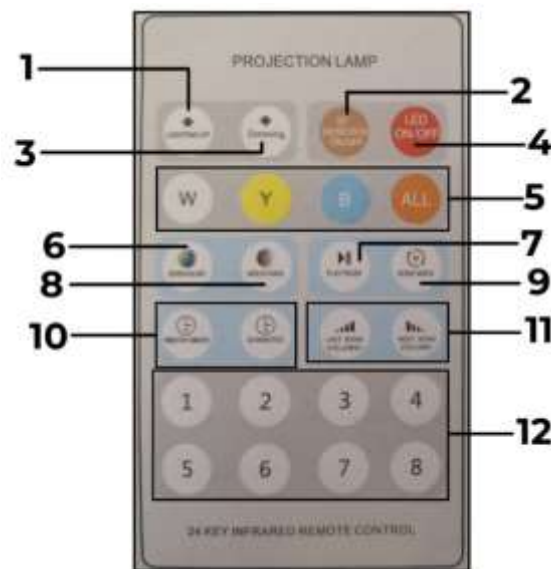
- Pentru a proiecta imagini pe pereți și pe tavan, scoateți capacul de plastic al lămpii.

CUM SE MODIFICĂ IMAGINEA DE PROIECTIE

- Îndepărtați capacul de plastic al luminii.
- Răsuciți și scoateți recipientul cu imaginea de proiectie.
- Scoateți imaginile din container și înlocuiți-le cu una dintre imaginile incluse. Fiecare imagine are 2 componente (o imagine rotundă și o imagine lungă asemănătoare unei centuri).
- Introduceți noile imagini în container (cea rotundă se introduce în capacul containerului).



TELECOMANDĂ



1. Mărire luminozitate
2. Pornire muzică/Bluetooth
3. Reducere luminozitate
4. Butonul ON/OFF
5. Schimbare culoare
6. Modul de culoare 1
7. Redare/oprire muzică
8. Mod de culoare 2
9. Rotație
10. Cronometru de rotație 15/30 min.
11. Volum +/- și melodia următoare/precedentă
12. Selectare melodie

ATENȚIUNI

- Opriți dispozitivul atunci când nu este utilizat.
- Încărcați complet dispozitivul înainte de prima utilizare.
- Nu îl expuneți la umiditate sau la căldură extremă.
- Nu dezasamblați și nu modificați produsul în niciun fel.

GARANȚIE

Garanția este valabilă timp de 24 de luni și o puteți aplica contactând vânzătorul (pe noi). Ne puteți contacta dând clic pe logo-ul nostru din partea de jos a acestui document pentru a trimite o reclamație privind garanția produsului, prin e-mail. În mesaj indicați numărul de comandă și data achiziției.



	<p>DDEE simbolul pentru eliminare și reciclare. Simbolul DDEE este atașat produsului în conformitate cu directiva UE 2012/19/UE, cu privire la Deșeurile de echipamente electrice și electronice (DEEE). Scopul său este de a descuraja eliminarea neadecvată a acestui produs și de a promova reutilizarea și reciclarea.</p>
--	--------------------------------------------------------------------------------------------------------------------------------------------------------------------------------------------------------------------------------------------------------------------------------------------------------------------------------